

DIRECTIVES DU PARCOURS JEUNESSE 2021

Edition 2023

Barèmes : www.stv-fsg.ch



Editeur : Fédération suisse de gymnastique
Bahnhofstrasse 38
5000 Aarau
062 837 82 00
www.stv-fsg.ch

Rédaction : FSG, groupe spécialisé parcours jeunesse
Laura Eiholzer, Erich Casal, Nadja Ackeret

Edition : 01.2023

Copyright : Fédération suisse de gymnastique

Table des matières

1	Sens et but des Directives du parcours jeunesse	3
2	Participants	3
2.1	Gymnastes blessés.....	3
3	Catégories d'âge	3
4	Equipement des gymnastes / Matériel personnel	3
5	Echauffement / Mise en train	3
6	Déroulement / Installations	4
7	Jury / Arbitres	4
8	Taxation / Barèmes	4
8.1	Déductions d'ordre	4
9	Course d'obstacles	5
9.1	Informations générales	5
9.2	Particularités	5
9.3	Notation.....	5
9.4	Jury	5
9.5	Déroulement de l'exercice	6
9.6	Plan de l'installation	7
9.7	Matériel	9
10	Parcours de jeu d'unihockey	10
10.1	Informations générales	10
10.2	Particularités	10
10.3	Notation.....	10
10.4	<Jury	10
10.5	Déroulement de l'exercice	12
10.6	Plan de l'installation	13
10.7	Matériel	15
11	Test de branche allround	16
11.1	Informations générales	16
11.2	Particularités	16
11.3	Notation.....	16
11.4	Jury	16
11.5	Déroulement de l'exercice	17
11.6	Plan de l'installation	18
11.7	Matériel	20

1 Sens et but des Directives du parcours jeunesse

Les présentes Directives servent de base pour l'organisation des disciplines du parcours jeunesse, soit la course d'obstacles (CO), le parcours d'unihockey (PU) et le test de branche allround (TBA), disputées dans le concours de sociétés jeunesse à la Fédération suisse de gymnastique (FSG).

Le groupe spécialisé jeunesse peut, au début de l'année civile, édicter des règles et dispositions d'équipement spécifiques. Celles-ci sont publiées sur le site internet de la FSG, gymnastique des enfants.

Pour des raisons de lisibilité, la forme masculine a été choisie.

2 Participants

A partir de 12 personnes, les sociétés peuvent être réparties sur deux installations et à partir de 24 personnes sur trois installations.

2.1 Gymnastes blessés

Au début du concours, une société ou un groupe doit se présenter avec au moins quatre jeunes aptes à concourir et, pour le test de branche allround et le PU, avec au moins six jeunes aptes à concourir, ceci même si un certificat sanitaire est présenté. La compétition est interrompue dans le cas où un jeune se blesse. Pour le parcours de jeu d'unihockey ou le test de branche allround, le groupe peut prendre un nouveau départ avec un joueur de remplacement (double départ autorisé). S'il n'y a plus de jeunes du groupe apte à concourir, un jeune d'un autre groupe peut être aligné.

Si un jeune se blesse lors de la course d'obstacles, il peut, s'il récupère dans les délais (décision du jury), concourir une nouvelle fois. Dans le cas contraire, un certificat médical doit confirmer le moment où le jeune doit être pris en compte pour la notation de la catégorie. Sinon, le jeune blessé n'est pas pris en compte parmi les gymnastes.

3 Catégories d'âge

Les catégories d'âge (l'année et non la date de naissance est prise en compte) sont les suivantes :

M18 (17, 16 ans)

M16 (15, 14 ans)

M14 (13, 12 ans)

M12 (11, 10 ans)

M10 (9, 8 ans)

M08 (7 ans et moins)

4 Equipement des gymnastes / Matériel personnel

Les concurrents doivent porter une tenue uniforme. Dans les groupes mixtes, les filles et les garçons peuvent porter une tenue différente. Les aides au départ (partenaire ou bloc) sont interdites. Il est interdit d'apporter son propre matériel (ballons, anneaux de tennis, crosses d'unihockey). Les engins mis à disposition par l'organisateur sont ceux à utiliser. Les chaussures d'intérieur et d'extérieur sont autorisées. Les chaussures à clou, à ergot ou à crampon sont interdites et entraînent une déduction d'ordre. S'il se déroule en intérieur, le parcours de jeu d'unihockey est réglementé par des directives spécifiques.

5 Echauffement / Mise en train

Il est interdit de s'échauffer/se mettre en train sur les installations de concours.

6 Déroulement / Installations

Les groupes, respectivement les gymnastes, disposent d'un essai. Il est interdit de procéder à des tours d'essai.

Il est interdit de tenir les poteaux ou piquets, quelle que soit la discipline (tenir avec les mains). Il est interdit de relancer les ballons sortis du jeu ; il faut les poser sur la délimitation extérieure du terrain.

Les dessins de la brochure servent à expliquer l'exercice le plus clairement possible. Il s'agit d'instantanés et non pas d'explications statiques de positions. Elles ont force obligatoire lorsque le déroulement de l'exercice l'exige ou que le descriptif de l'exercice le prévoit expressément.

7 Jury / Arbitres

Les arbitres sont désignés par la direction des concours sur la base des juges annoncés par les sociétés participantes.

Les instructions données par les chefs de discipline et par les arbitres doivent en tout temps être respectées.

Les responsabilités des arbitres sont fixées dans les descriptifs de discipline.

8 Taxation / Barèmes

Les barèmes sont établis par sexe et par catégorie d'âge conformément à l'article 3 « Catégories d'âge ».

Les détails du calcul des notes ainsi que les barèmes à jour et détaillés figurent dans les barèmes du parcours jeunesse de la FSG (sous www.stv-fsg.ch). Consulter par ailleurs le document « [Directives barèmes FSG](#) » pour le calcul des notes sur le site internet.

8.1 Déductions d'ordre

Toute infraction de l'article 4 « Equipement / Matériel personnel » entraîne une déduction d'ordre cumulable de 0,5 pt à chaque fois sur la note totale de la discipline dans les cas suivants :

- port de chaussures non autorisées,
- port d'une tenue non uniforme,
- non-utilisation du matériel mis à disposition par l'organisateur,
- port de gants,
- utilisation de produit adhésif.

Les autres infractions aux Directives doivent être sanctionnées conformément aux Prescriptions de concours. En l'absence de directives contraires, les déductions d'ordre sont prononcées par le directeur des concours compétent.

9 Course d'obstacles

9.1 Informations générales

But	Parcours d'habileté et de rapidité avec obstacles à parcourir en surmontant, rampant, sautant, grim pant, tenant en équilibre et slalomant.
Groupes	La course d'obstacles est effectuée individuellement.
Distance	Env. 45m de long
Dimensions du terrain	4,5 x 20 m (cf. plan des installations sous 9.6)
Propriétés du sol	la course d'obstacles se déroule en plein air (terrain de sport ou gazon).

9.2 Particularités

Il est interdit de tenir (art. 6, para. 2) les poteaux ou les piquets sous peine d'avoir un temps additionnel de 2 secondes. Les participants doivent remettre en place eux-mêmes les poteaux ou piquets renversés.

Chronométrage au dixième de seconde.

9.3 Notation

Deux faux départs de la part du même gymnaste entraînent sa disqualification. Un faux départ est lorsqu'un gymnaste part trop tôt (franchissement de la ligne de départ avant le signal). En cas de franchissement incorrect d'un obstacle, le gymnaste doit repasser ce dernier.

Temps de course = du signal de départ à l'arrivée.

Est considéré comme ayant franchi la ligne d'arrivée le gymnaste dont les deux pieds ont touché le sol après le dernier obstacle.

9.4 Jury

2-3 arbitres par terrain. Un arbitre note les temps sur la fiche de résultat. Un, voire deux, arbitre(s) est(sont) chargé(s) de chronométrer (par intervalle, cf. planification).

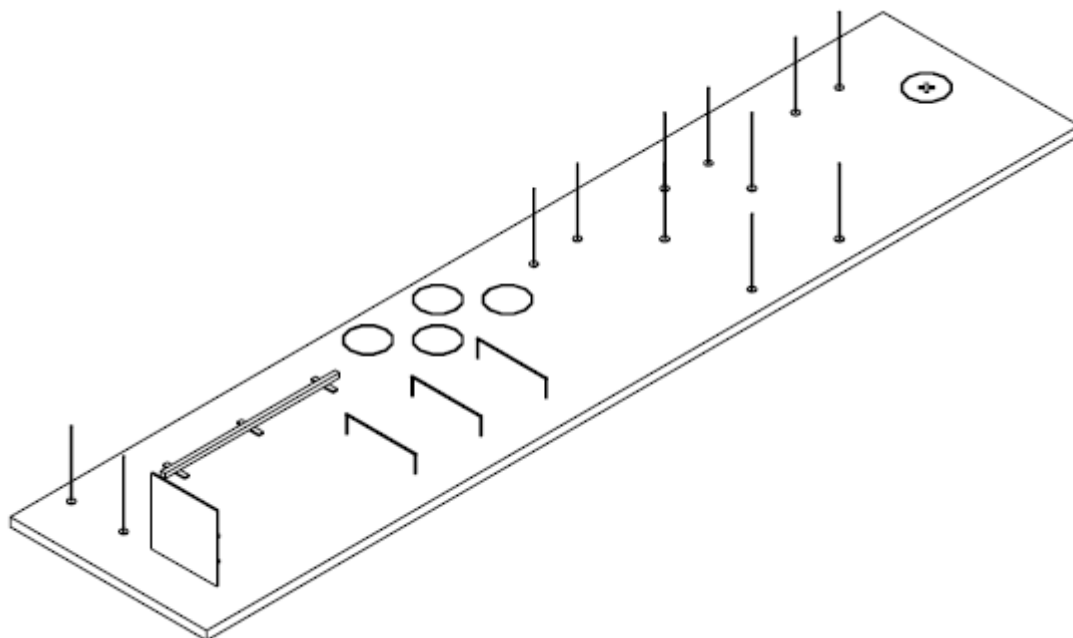
Les arbitres sur la place de concours

- sont responsables du bon déroulement et de l'annonce des résultats,
- donnent le signal de départ de la compétition et assure le chronométrage,
- contrôlent la ligne de départ (empiètement) ainsi que le déroulement de l'exercice,
- interviennent lorsqu'un obstacle n'a pas été surmonté correctement ⇒ ordonnent de repasser l'obstacle en question.

9.5 Déroulement de l'exercice

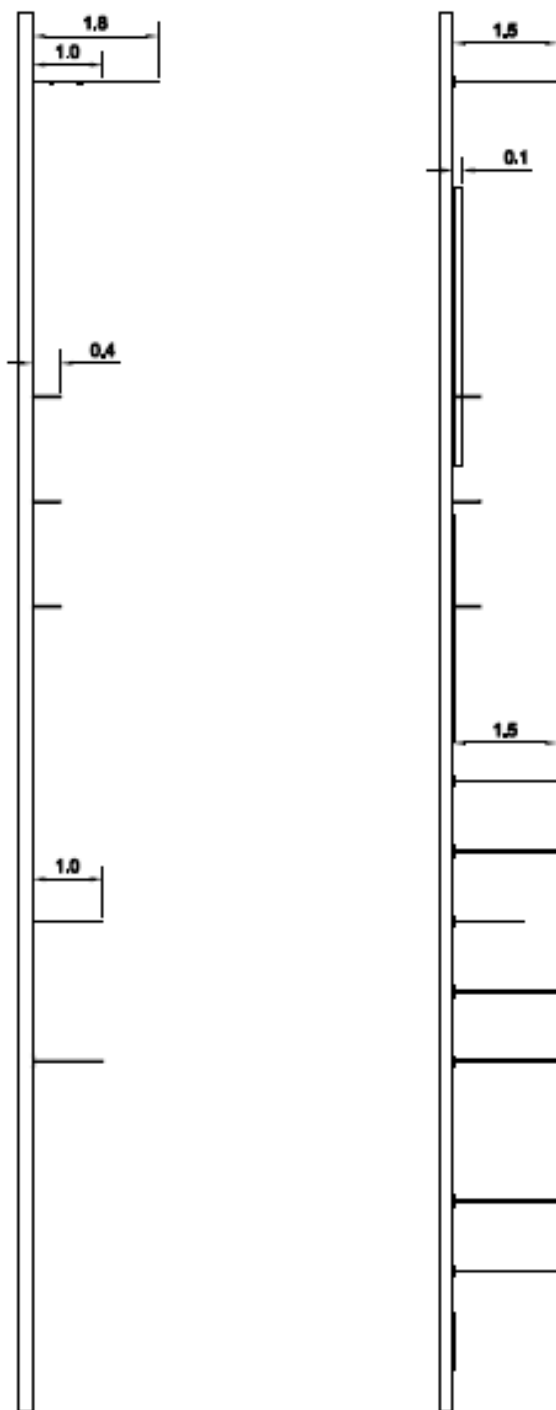
Les différents obstacles doivent tous être franchis correctement.

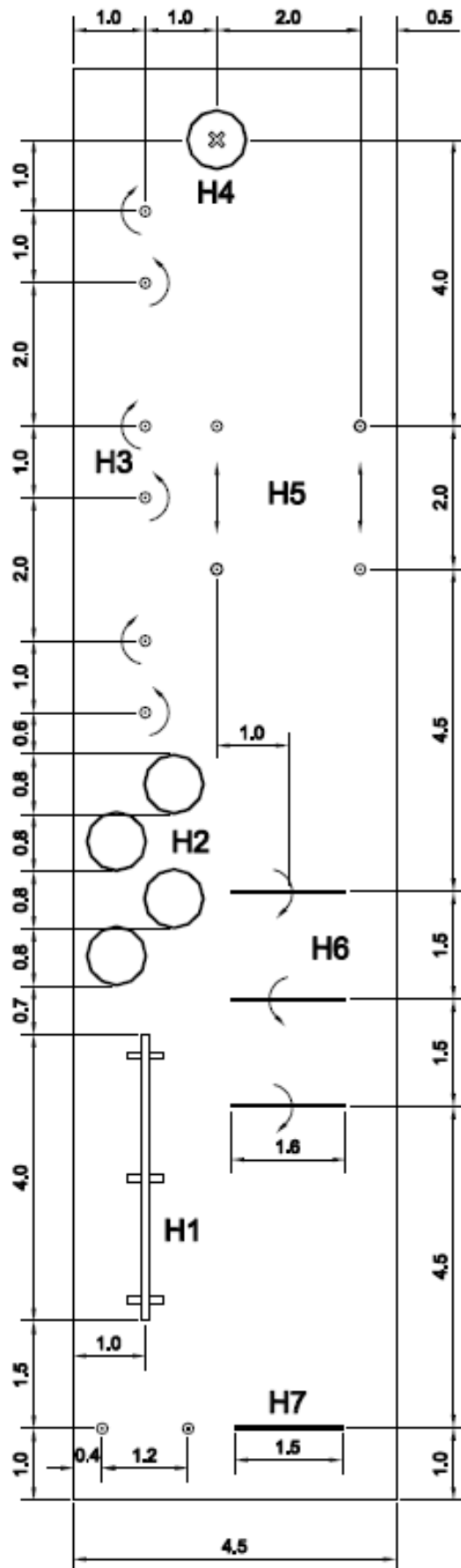
Le départ a lieu derrière la ligne de départ. Au signal « A vos places », les gymnastes se disposent derrière la ligne de départ. Le départ est donné au signal « Partez ».



Départ	départ entre les piquets et derrière la ligne
Obstacle 1	tenir en équilibre sur les poutres. Poser le pied sur les marquages en bout de poutre
Obstacle 2	sautiller sur une jambe (toujours la même) d'un cerceau à l'autre (les enfants de la catégorie d'âge M8 et M10 peuvent passer à travers les cerceaux)
Obstacle 3	slalomer entre les poteaux/piquets en variant le rythme des mouvements. Commencer à droite.
Obstacle 4	traverser les cerceaux et revenir au marquage
Obstacle 5	transporter deux fois un anneau de tennis d'un poteau à l'autre, d'arrière en avant, respectivement d'avant en arrière
Obstacle 6	ramper sous la 1 ^{ère} et la 3 ^e haie et sauter par-dessus la 2 ^e
Obstacle 7	grimper aux espaliers
Arrivée	poser les deux pieds par terre derrière le dernier obstacle

9.6 Plan de l'installation

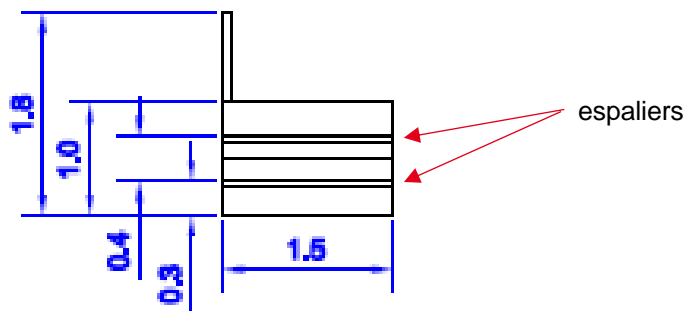




9.7 Matériel

Départ	2 poteaux (Ø 6–8cm, longueur 150cm, dont 30cm ancré) ou piquets, 1 ligne
Obstacle 1	1 poutre marquée en rouge aux extrémités 30cm long (6cm x 10cm x 400cm)
Obstacle 2	4 cerceaux, (Ø 80cm)
Obstacle 3	6 poteaux (Ø 6–8cm, 150cm long, dont 30cm dans le sol) ou piquets
Obstacle 4	un cerceau, (Ø 80cm), marquage au sol
Obstacle 5	4 poteaux (Ø 6–8cm, 130cm long, dont 30cm ancré au sol) ou piquets 2 anneaux de tennis (Ø intérieur 17cm, 180g)
Obstacle 6	3 haies (40cm haut) ou 6 poteaux (Ø 6–8cm), 40cm au-dessus du sol avec 3 poutres transversales (Ø 6–8cm), 160cm long, fermement ancrées au sol
Obstacle 7	1 poteau (Ø 6–8cm, 180cm long) 2 poteaux (Ø 6–8cm, 130cm long, dont 30cm ancré dans le sol) 2 panneaux en bois trois plis (150cm x 50cm, env. 27mm) ou 1 x 150cm x 100cm 2 espaliers vissés (150cm long ; lattes de plafond env. 48/24mm)

Exemple obstacle 7



Jury

1 chronomètre chacun

10 Parcours de jeu d'unihockey

10.1 Informations générales

But	passes, améliorer la technique de tir, collecter le plus grand nombre possible de points
Groupes	3 joueurs
Durée	3 min. (par partie)
Dimensions du terrain	4,5 x 20m (cf. plan sous 10.6)
Propriétés du sol	le parcours d'unihockey peut se dérouler en salle ou à l'air libre (place en dur, asphalte ou tartan).

10.2 Particularités

L'équipement d'unihockey doit être conforme aux règlements de Swiss Unihockey (dimensions de la crosse, propriétés de la balle, etc.).

Chaussures d'extérieur ou d'intérieur. A l'intérieur, ne sont autorisées que les chaussures d'intérieur conformément aux directives du concierge/de l'exploitant de la salle (figure précisément dans les Prescriptions de concours (pas de semelles noires par exemple)).

Il est interdit de tenir (art. 6, para. 2) les poteaux/piquets sous peine de se voir infliger une déduction d'un point. Les participants doivent remettre en place eux-mêmes les poteaux ou piquets renversés. Aucune déduction supplémentaire n'est appliquée pour cela. Pour l'obstacle 4, la passe doit toujours être correcte, c'est-à-dire que le corps, le ballon et la crosse doivent se trouver derrière la ligne et le ballon entre les quilles de marquage.

10.3 Notation

Deux faux départs de la part du même gymnaste, voire du même groupe, entraînent sa disqualification. Un faux départ est lorsqu'un gymnaste part trop tôt (la balle est jouée trop tôt ou la ligne de départ est franchie avant le signal de départ).

Si l'obstacle 5 n'est pas franchi correctement, le gymnaste doit le refaire.

3 points	jouer par-dessus la poutre. Un point par poutre
5 points	de la ligne de tir 1 en visant le but
4 points	de la ligne de tir 2 en visant le but
3 points	de la ligne de tir 3 en visant le but
2 points	de la ligne de tir 4 en visant le but Tors
6 points	jeu de passe. Un point par passe correcte
3 points	passe de l'O5 dans la zone 1
1 point	en courant dans la zone 1

Une déduction d'un point s'applique dans les cas suivants :

- tenir (art. 6 para. 2) le poteau ou le piquet,

Les points sont additionnés à l'aide d'une calculatrice.

10.4 <Jury

Un arbitre par terrain.

L'arbitre :

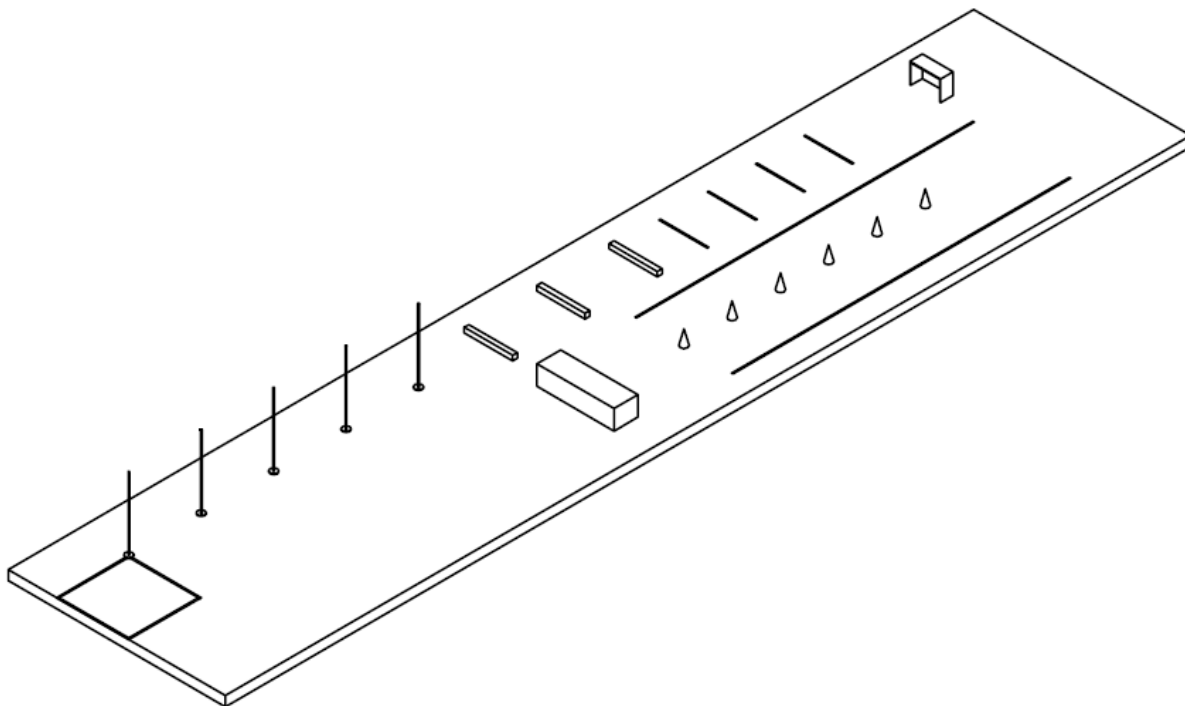
- est responsable du bon déroulement et de l'annonce des résultats,

- donne le signal de départ de la compétition et assure le chronométrage,
- contrôle les zones 1
- contrôle les obstacles 1 + 2 + 5 (franchissement des lignes, déroulement correct)
- compte les points de la ligne de tir 1–4 à l'aide d'une calculatrice,
- contrôle les obstacles 3, 4 (franchissement des lignes, déroulement correct)
- compte les points des obstacles 1, 2 et les points de la passe de l'O5 dans la zone 1, ainsi que les points de course.

10.5 Déroulement de l'exercice

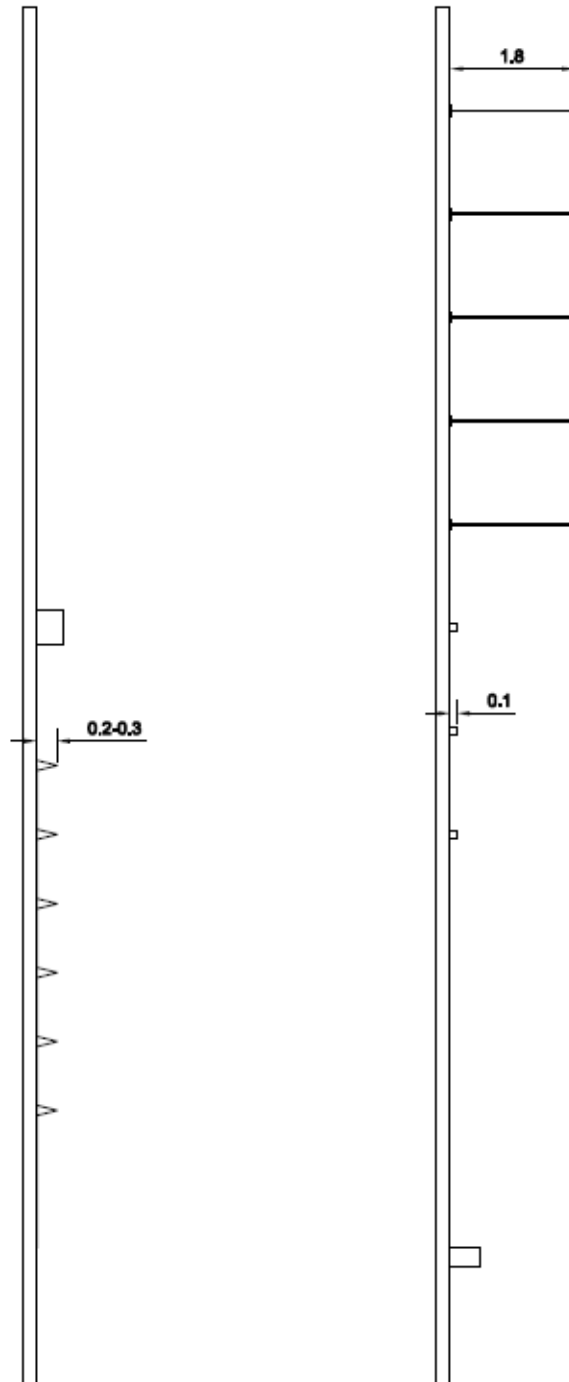
Les différents obstacles doivent tous être franchis entièrement et correctement.

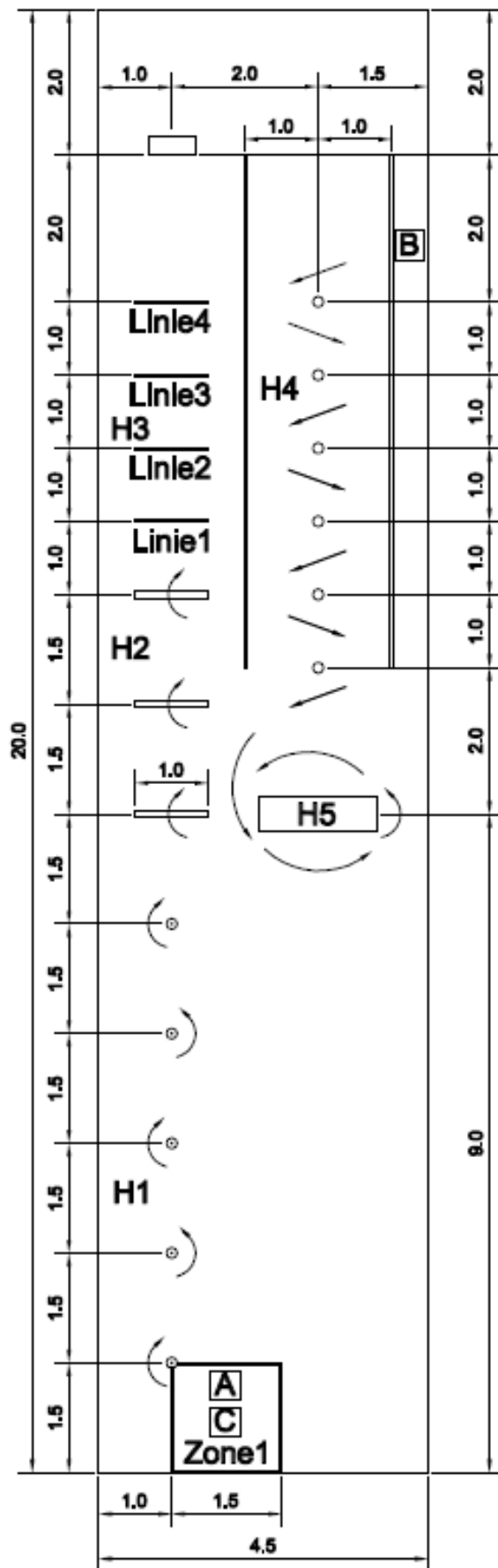
Début avec la crosse et la balle d'unihockey derrière la ligne de départ. Au signal « A vos places », les gymnastes se positionnent sur la ligne de départ. Au signal « Partez » ils démarrent.



Départ	A part dans la zone 1
Obstacle 1	slalomer avec la balle en faisant le tour du premier poteau à gauche (marquer le début correct !)
Obstacle 2	jouer chaque poutre individuellement (on peut aussi conduire la balle).
Obstacle 3	tir au but devant la ligne 1, 2, 3 ou 4 empiéter la ligne signifie -> la ligne suivante est prise en compte dans la notation.
Obstacle 4	jeu de passes avec B jusqu'à la fin, en commençant par B devant la première quille de marquage. B continue de jouer à l'obstacle 5, A va au début de l'obstacle 4.
Obstacle 5	faire le tour en courant de la partie de caisson avec la balle, à droite ou à gauche
Obstacle 6	Passe entre la fin de la partie de caisson et la zone 1 vers la zone 1 Joueur C. Doit être debout, les 2 pieds dans la zone 1, en recevant la balle. C commence le slalom. B va dans la zone 1. on recommence tout depuis le départ.

10.6 Plan de l'installation





10.7 Matériel

Départ	1 poteau (ø 6–8cm, 150cm au-dessus du sol) ou piquets, 4 lignes
Obstacle 1	4 poteaux (ø 6–8cm, 150cm au-dessus du sol) ou piquets
Obstacle 2	3 poutres (10cm x 10cm x 100cm)
Obstacle 3	1 petit but d'unihockey ou paroi en bois de 60cm long x 50cm haut, 4 lignes
Obstacle 4	6 quilles de marquage (20–30cm haut)
Obstacle 5	1 couvercle de caisson suédois
Marquage	couleur de marquage pour identifier le déroulement et les lignes
Equipement	plusieurs crosses d'unihockey (dr + g) et deux balles d'unihockey
Jury	1 chronomètre 1 appareil de comptage manuel

Bandes pour parcours de jeu d'unihockey

Il est permis et recommandé d'entourer chaque terrain (20x4,5m) de bandes (p.ex. poutres ou planches d'environ 10cm de haut) sur trois côtés (les deux côtés longs et le côté transversal derrière le but).

11 Test de branche allround

11.1 Informations générales

But	parcours de lancer et réception avec courses et changements permanents
Groupes	6 joueurs
Durée	3 min. (par partie)
Dimensions du terrain	4,5 x 18m (cf. Plan de l'installation sous 11.7)
Propriétés du sol	le test allround se déroule à l'air libre (place en dur, gazon).

11.2 Particularités

Interdiction d'empiéter sur ou de dépasser les lignes de mise en service. Si cela arrive, c'est la zone suivante qui est prise en compte pour la notation. Dans la zone 6, un éventuel point de réception dans la zone 8 n'est pas accordé.

Il est interdit de tenir (art. 6, para. 2) les poteaux/piquets sous peine de se voir infliger une déduction d'un point. Les participants doivent remettre en place eux-mêmes les poteaux ou piquets renversés. Aucune déduction supplémentaire n'est appliquée pour cela.

11.3 Notation

1 point	balle attrapée de la zone 1 à la zone 2
3 points	balle attrapée de la zone 4 à la zone 8 à travers le cerceau
2 points	balle attrapée de la zone 5 à la zone 8 à travers le cerceau
1 point	balle attrapée de la zone 6 à la zone 8 à travers le cerceau
1 point	faire le tour du piquet en courant dans la zone 1

Une déduction d'un point s'applique dans les cas suivants :

- s'il ne fait pas le tour des piquets en courant, par événement
- tient (art. 6 para. 2) le poteau ou le piquet.

11.4 Jury

Deux arbitres par installation.

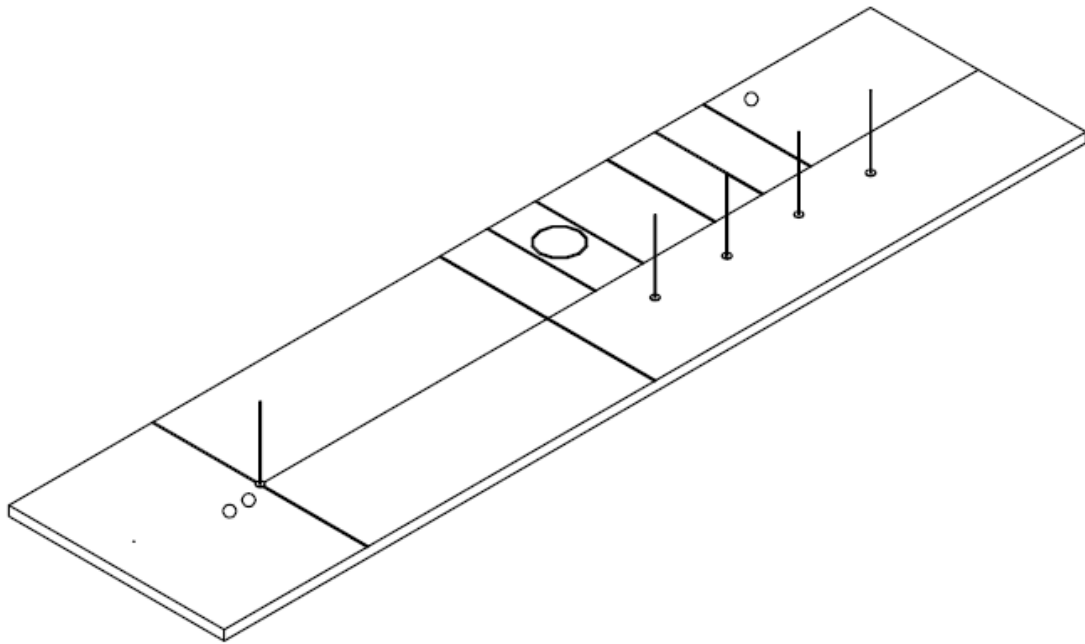
L'arbitre 1 (A1) est chargé :

- du déroulement organisationnel, y compris de l'annonce des résultats
- de donner le coup de sifflet du début et de la fin de la compétition et de chronométrer
- de compter les balles réceptionnées de la zone 1 dans la zone 2 à l'aide du compteur manuel
- de contrôler les zones 1, 2 et 3 (empiètement des lignes), les piquets et le déroulement de l'exercice
- de compter les points de cours de la zone 1 à l'aide du compteur manuel.

L'arbitre 2 (A2) est chargé :

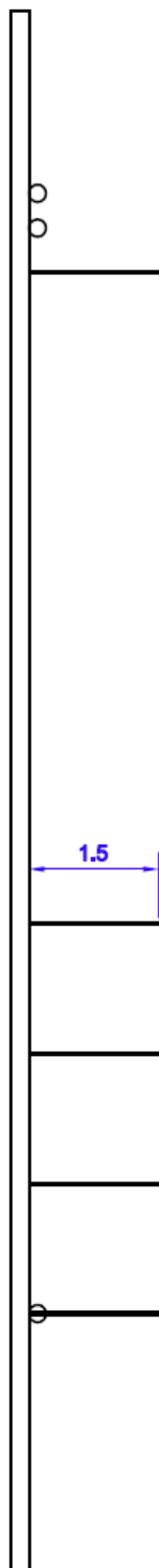
- de compter les balles réceptionnées de la zone 4/5/6 dans la zone 8 à l'aide du compteur manuel,
- de contrôler les gymnastes avec le cerceau (empiètement de la zone 7),
- d'annoncer son résultat à A1.

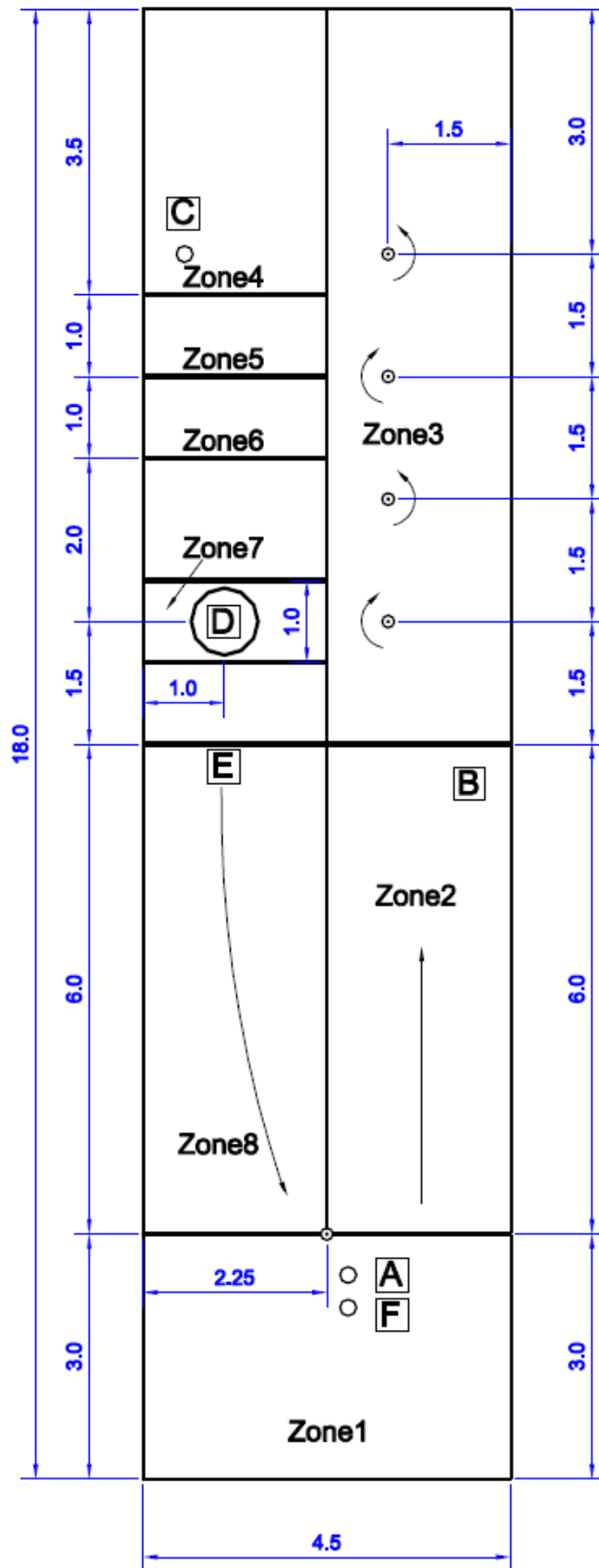
11.5 Déroulement de l'exercice



- A (balle dans la main) lance à B et va dans la zone 2
- C part de la zone 4 (balle dans la main) et lance à E depuis la zone 4, 5 ou 6 la balle à travers le cerceau puis court dans la zone 8, en même temps que A part
- B rattrape la balle de A, fait en courant avec la balle le tour par la gauche du piquet, court avec la balle dans la main (ne dribble pas) et slalome autour des trois autres piquets et va dans la zone 4
- E rattrape la balle de C et fait en courant le tour du piquet dans la zone 1.
- Dès que A est prêt, F lance la balle dans la zone 2
- Pendant toute la partie, D tient le cerceau dans la zone 7.

11.6 Plan de l'installation





11.7 Matériel

- 5 poteaux (\varnothing 6–8cm, 150cm long, dont 30cm ancré dans le sol) ou piquets
- 1 cerceau, \varnothing 80cm
- 3 ballons de handball, taille 1

- Jury :
 - 1 chronomètre
 - 2 compteurs manuels

Remarques :